



جمهوری اسلامی ایران
Islamic Republic of Iran

سازمان ملی استاندارد ایران

Iranian National Standardization Organization



استاندارد ملی ایران

۱۸۶۵۸-۶

چاپ اول

۱۳۹۳

INSO

18658-6

1st. Edition

2014

مخازن متحرک پسماند و بازیافت - قسمت ۶:

الزامات ایمنی و بهداشت

**Mobile waste and recycling containers
Part 6: Safety and health requirements**

ICS:13.030.40

به نام خدا

آشنایی با سازمان ملی استاندارد ایران

مؤسسه استاندارد و تحقیقات صنعتی ایران به موجب بند یک ماده ۳ قانون اصلاح قوانین و مقررات مؤسسه استاندارد و تحقیقات صنعتی ایران، مصوب بهمن ماه ۱۳۷۱ تنها مرجع رسمی کشور است که وظیفه تعیین، تدوین و نشر استانداردهای ملی (رسمی) ایران را به عهده دارد.

نام موسسه استاندارد و تحقیقات صنعتی ایران به موجب یکصد و پنجاه و دومین جلسه شورای عالی اداری مورخ ۹۰/۶/۲۹ به سازمان ملی استاندارد ایران تغییر و طی نامه شماره ۲۰۶/۳۵۸۳۸ مورخ ۹۰/۷/۲۴ جهت اجرا ابلاغ شده است. تدوین استاندارد در حوزه های مختلف در کمیسیون های فنی مرکب از کارشناسان سازمان، صاحب نظران مراکز و مؤسسات علمی، پژوهشی، تولیدی و اقتصادی آگاه و مرتبط انجام می شود و کوششی همگام با مصالح ملی و با توجه به شرایط تولیدی، فناوری و تجاری است که از مشارکت آگاهانه و منصفانه صاحبان حق و نفع، شامل تولیدکنندگان، مصرف کنندگان، صادرکنندگان و وارد کنندگان، مراکز علمی و تخصصی، نهادها، سازمان های دولتی و غیر دولتی حاصل می شود. پیش نویس استانداردهای ملی ایران برای نظرخواهی به مراجع ذی نفع و اعضای کمیسیون های فنی مربوط ارسال می شود و پس از دریافت نظرها و پیشنهادات در کمیته ملی مرتبط با آن رشته طراحی و در صورت تصویب به عنوان استاندارد ملی (رسمی) ایران چاپ و منتشر می شود.

پیش نویس استانداردهایی که مؤسسات و سازمان های علاقه مند و ذی صلاح نیز با رعایت ضوابط تعیین شده تهیه می کنند در کمیته ملی طراحی و بررسی و در صورت تصویب، به عنوان استاندارد ملی ایران چاپ و منتشر می شود. بدین ترتیب، استانداردهایی ملی تلقی می شوند که بر اساس مفاد نوشته شده در استاندارد ملی ایران شماره ۵ تدوین و در کمیته ملی استاندارد مربوط که سازمان ملی استاندارد ایران تشکیل می دهد به تصویب رسیده باشد.

سازمان ملی استاندارد ایران از اعضای اصلی سازمان بین المللی استاندارد (ISO)^۱، کمیسیون بین المللی الکتروتکنیک (IEC)^۲ و سازمان بین المللی اندازه شناسی قانونی (OIML)^۳ است و به عنوان تنها رابط^۴ کمیسیون کدکس غذایی (CAC)^۵ در کشور فعالیت می کند. در تدوین استانداردهای ملی ایران ضمن توجه به شرایط کلی و نیازمندی های خاص کشور، از آخرین پیشرفت های علمی، فنی و صنعتی جهان و استانداردهای بین المللی بهره گیری می شود.

سازمان ملی استاندارد ایران می تواند با رعایت موازین پیش بینی شده در قانون، برای حمایت از مصرف کنندگان، حفظ سلامت و ایمنی فردی و عمومی، حصول اطمینان از کیفیت محصولات و ملاحظات زیست محیطی و اقتصادی، اجرای بعضی از استانداردهای ملی ایران را برای محصولات تولیدی داخل کشور و/یا اقلام وارداتی، با تصویب شورای عالی استاندارد، اجباری نماید. سازمان می تواند به منظور حفظ بازارهای بین المللی برای محصولات کشور، اجرای استانداردهای کالاهای صادراتی و درجه بندی آن را اجباری نماید. همچنین برای اطمینان بخشیدن به استفاده کنندگان از خدمات سازمان ها و مؤسسات فعال در زمینه مشاوره، آموزش، بازرسی، ممیزی و صدور گواهی سامانه های مدیریت کیفیت و مدیریت زیست محیطی، آزمایشگاه ها و مراکز کالیبراسیون (واسنجی) تجهیزات سنجش، سازمان ملی استاندارد ایران این گونه سازمان ها و مؤسسات را بر اساس ضوابط نظام تأیید صلاحیت ایران ارزیابی می کند و در صورت احراز شرایط لازم، گواهینامه تأیید صلاحیت به آن ها اعطا و بر عملکرد آن ها نظارت می کند. ترویج دستگاه بین المللی یکاها، کالیبراسیون (واسنجی) تجهیزات سنجش، تعیین عیار فلزات گرانبها و انجام تحقیقات کاربردی برای ارتقای سطح استانداردهای ملی ایران از دیگر وظایف این سازمان است.

1- International Organization for Standardization

2 - International Electrotechnical Commission

3- International Organization of Legal Metrology (Organisation Internationale de Metrologie Legale)

4 - Contact point

5 - Codex Alimentarius Commission

کمیسیون فنی تدوین استاندارد
« مخازن متحرک پسماند و بازیافت - قسمت ۶: الزامات ایمنی و بهداشت »

رئیس:

سمت و/یا نمایندگی

معصومی، محسن
(دکترای مهندسی پلیمر)

انجمن صنایع همگن پلاستیک

دبیر:

یزدانی، سعید
(کارشناسی مهندسی صنایع)

پرهام پلاست آریا

اعضاء: (اسامی به ترتیب حروف الفبا)

ابراهیم، الهام
(کارشناسی شیمی کاربردی)

پژوهشگاه استاندارد

اکبریور، فاطمه
(کارشناسی ارشد شیمی خاک)

اداره کل حفاظت محیط زیست استان
تهران

بهبودی، ریحانه
(کارشناسی ارشد برنامه‌ریزی شهری)

سازمان مدیریت پسماند

حقیقی، رامین
(کارشناسی مدیریت بازرگانی)

شرکت مهندسی فراشتاب خودرو آریا

سامی، ساسان
(کارشناسی ارشد محیط زیست)

وزارت کشور - سازمان شهرداریها و
دهیاریهای کشور

صالحیان، وحید
(کارشناسی مهندسی شیمی)

شرکت سبلان پلاستیک

دانشگاه محیط زیست

عطایی، فرهاد
(کارشناسی ارشد محیط زیست)

سازمان مدیریت پسماند

مرادی کیا، سعید
(کارشناسی ارشد بازیافت چوب و کاغذ)

موسسه اندیشه برترمیران

میربلوک، علیرضا
(کارشناسی ارشد مهندسی پلیمر)

فهرست مندرجات

صفحه	عنوان
ب	آشنایی با سازمان ملی استاندارد ایران
ج	کمیسیون فنی تدوین استاندارد
و	پیش‌گفتار
۱	۱ هدف و دامنه کاربرد
۱	۲ مراجع الزامی
۱	۳ الزامات کلی ساخت
۲	۴ دستگیره‌ها
۴	۵ چرخ‌ها
۴	۶ قفل یکطرفه
۴	۷ ترمزها
۴	۸ لبه‌ها
۵	۹ درپوش‌ها
۵	۱۰ تمیزکاری
۵	۱۱ دستورالعمل استفاده
۷	پیوست الف (اطلاعاتی) کتاب‌نامه

پیش گفتار

استاندارد " مخازن متحرک پسماند و بازیافت - قسمت ۶: الزامات ایمنی و بهداشت " که پیش نویس آن در کمیسیون های مربوط توسط سازمان استاندارد و تحقیقات صنعتی ایران تهیه و تدوین شده و در سی و پنجمین اجلاس کمیته ملی استاندارد محیط زیست مورخ ۱۳۹۳/۰۸/۲۴ مورد تصویب قرار گرفته است، اینک به استناد بند یک ماده ۳ قانون اصلاح قوانین و مقررات مؤسسه استاندارد و تحقیقات صنعتی ایران، مصوب بهمن ماه ۱۳۷۱ ، به عنوان استاندارد ملی ایران منتشر می شود .

برای حفظ همگامی و هماهنگی با تحولات و پیشرفت های ملی و جهانی در زمینه صنایع، علوم و خدمات، استانداردهای ملی ایران در مواقع لزوم تجدید نظر خواهد شد و هر پیشنهادی که برای اصلاح و تکمیل این استانداردها ارائه شود، هنگام تجدید نظر در کمیسیون فنی مربوط مورد توجه قرار خواهد گرفت . بنابراین، باید همواره از آخرین تجدیدنظر استانداردهای ملی استفاده کرد.

منبع و ماخذی که برای تهیه این استاندارد مورد استفاده قرار گرفته به شرح زیر است:

BS EN 840-6: 2012, Mobile waste and recycling containers -Part 6: Safety and health requirements

مخازن متحرک پسماند و بازیافت - قسمت ۶: الزامات ایمنی و بهداشت

۱ هدف و دامنه کاربرد

هدف از تدوین این استاندارد، تعیین الزامات ایمنی، بهداشت و ارگونومی^۱ برای مخازن متحرک^۲ پسماند^۳ و بازیافت^۴ تولید شده مطابق با استانداردهای ملی ۱-۱۸۶۵۸ تا ۴-۱۸۶۵۸ است؛ و شامل مخازن پسماند خطرناک نمی‌شود.

این استاندارد برای مخازن متحرک پسماند و بازیافت با ظرفیت تا ۱۷۰۰ لیتر کاربرد دارد.

۲ مراجع الزامی

مدارک الزامی زیر حاوی مقرراتی است که در متن این استاندارد به آن‌ها ارجاع شده است. بدین ترتیب آن مقررات جزئی از این استاندارد محسوب می‌شود.

در صورتی که به مدرکی با ذکر تاریخ انتشار ارجاع داده شده باشد، اصلاحیه‌ها و تجدید نظرهای بعدی آن مورد نظر این استاندارد ملی ایران نیست. در مورد مدارکی که بدون ذکر تاریخ آن‌ها ارجاع شده است، همواره آخرین تجدید نظر و اصلاحیه‌های بعدی آن‌ها مورد نظر است. استفاده از مراجع زیر برای این استاندارد الزامی است:

۱-۲ استاندارد ملی ایران شماره ۵-۱۸۶۵۸، مخازن متحرک پسماند و بازیافت - قسمت ۵: الزامات کارایی و روش‌های آزمون

۳ الزامات کلی ساخت

۱-۳ مخزن باید طوری ساخته شود که حین پر کردن یا تخلیه جرم اسمی پسماند، با تجهیزات بالابر تایید شده‌ی سازگار با آن به صورت محکم چفت شود؛ و حین اریب شدن و تخلیه، به طور ایمن درون تجهیزات بالابر به صورت خودکار قفل شود.

یادآوری - تجهیزات بالابر، برحسب کاربرد، باید مطابق با استانداردهای ملی ایران شماره‌های ۱-۱۶۱۳۵، ۲-۱۶۱۳۵، ۳-۱۶۱۳۵ و ۵-۱۶۱۳۵ باشند.

1- Ergonomic
2- Mobile container
3- Waste
4- Recycling

۲-۳ مخزن باید بدون نیاز به حمل یا بالا بردن آن به‌طور دستی، به‌صورت ایمن درون تجهیزات بالا بردار خودرو چفت شود.

۳-۳ مخازن چرخ‌دار باید طوری ساخته شوند که، تحت شرایط آزمون مطابق با استاندارد ملی ایران شماره ۱۸۶۵۸-۵، نیروهای هُل دادن و کشاندن لازم برای حفظ حرکت مخزن، بیش از مقادیر داده شده در بند ۹-۴ استاندارد ملی ایران شماره ۱۸۶۵۸-۵ نشود. نیروهای هُل دادن و کشاندن باید در دستورالعمل‌های کاربری اعلام شوند (بند ۱۱).

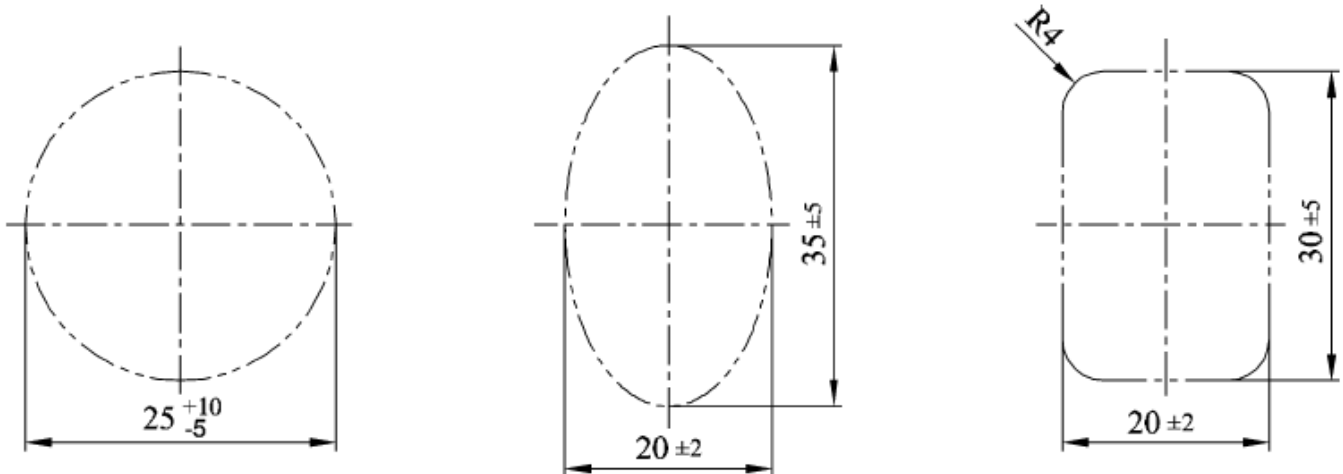
۴-۳ عوامل زیر بر نیروی جابجایی مخزن، که قابل اندازه‌گیری است، مؤثر هستند. این عوامل باید حین ساخت مخازن، بهینه‌سازی شوند:

- الف) طراحی مخزن با توجه به شکل، اندازه و مکان گرانیگاه نسبت به محل چرخ‌ها و دستگیره‌ها؛
- ب) توزیع یکنواخت بارها روی چرخ‌ها؛
- پ) مقاومت غلتشی پایین.

۴ دستگیره‌ها

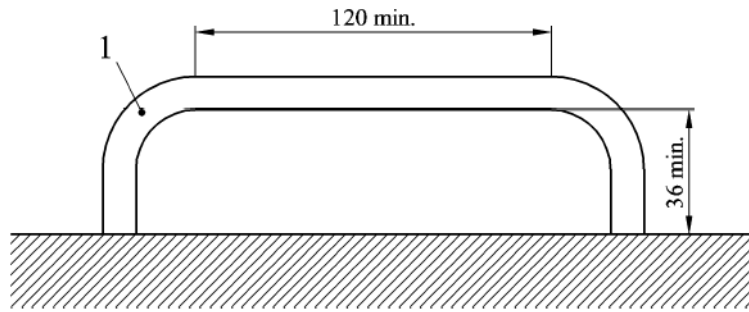
۴-۱ مخازن دوچرخ باید دستگیره‌هایی برای هُل دادن، کشاندن و حرکت دادن مخزن داشته باشند؛ به‌طوری‌که اپراتور بتواند دستگیره‌ها را به‌صورت ایمن با دو دست محکم بگیرد. مخازن چهارچرخ باید دستگیره‌هایی برای هُل دادن، کشاندن، حرکت دادن و بالا بردن مخزن داشته باشند. باید از آسیب‌های ناشی از لبه‌های تیز جلوگیری شود.

۴-۲ دستگیره‌های هُل دادن، کشاندن و حرکت دادن مخزن باید مطابق با یکی از شکل‌های داده شده در شکل ۱ باشند (برمبنای شکل ارائه شده در شکل ۱، مقاطع حلقه‌ای و U شکل مجاز است). حداقل طول ۱۲۰ میلی‌متر و حداقل لقی ۳۶ میلی‌متر حول دستگیره الزامی است (شکل ۲).



ابعاد برحسب میلی‌متر است.

شکل ۱- دستگیره‌ها (چهاروجهی، بیضوی، دایره‌ای)



راهنما:

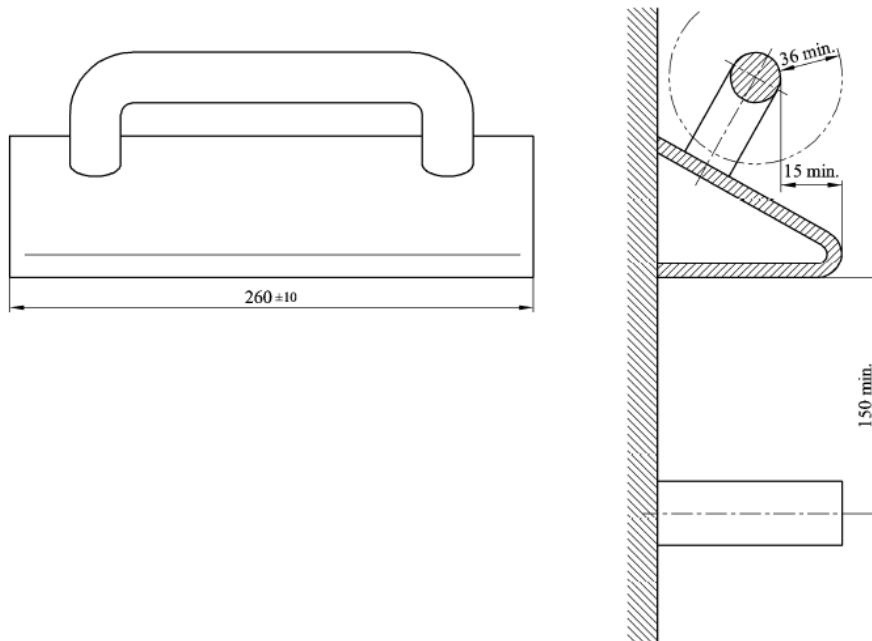
۱ دستگیره

ابعاد برحسب میلی‌متر است.

شکل ۲- لقی

۳-۴ دستگیره‌های هُل دادن، کشاندن و حرکت دادن مخزن باید در ارتفاع 90^{+40}_{-25} میلی‌متر بالای زمین قرار گیرند. ارتفاع در وسط دستگیره اندازه‌گیری می‌شود. در مخازن دوچرخ، برای مخازن با حجم مساوی یا بیش از ۱۴۰ لیتر، حداقل ارتفاع دستگیره‌ها برای مخزن اریب شده (گرانینگه بالای محور چرخ) باید ۸۰۰ میلی‌متر بوده و برای مخازن با حجم کمتر از ۱۴۰ لیتر، حداقل ارتفاع دستگیره‌ها باید ۷۰۰ میلی‌متر باشد. برای مخازن چهارچرخ، دستگیره‌های عمودی اختیاری است. اگر از دو دستگیره استفاده شود، فاصله آن‌ها از هم باید حداقل ۴۵۰ میلی‌متر بوده و ارتفاع آن‌ها باید در محدوده‌ای بین ۷۸۰ میلی‌متر تا ۱۰۵۰ میلی‌متر باشد. مخازن باید برای آزمون با بار آزمون پر شده و درپوش‌های آن‌ها بسته شوند.

۴-۴ اگر دستگیره‌ها بالای پاشنه افقی قرار گیرند، باید دارای حفاظ ایمنی مطابق با شکل ۳ باشند.



ابعاد برحسب میلی‌متر است.

شکل ۳- دستگیره‌ها بالای پاشنه افقی

۵ چرخ‌ها

- ۱-۵ مخازن چهارچرخ، باید فقط چرخ‌های گردان داشته باشند. مخازن چهارچرخ مخصوص یدک‌کش کردن^۱، می‌توانند دو چرخ ثابت یا چرخ‌هایی با قابلیت ثابت شدن، داشته باشند.
- ۲-۵ چرخ‌ها و محل آن‌ها باید طوری باشد که حداقل نیروی هُل دادن یا کشاندن و پایداری خوب را تضمین کنند.
- ۳-۵ قطر اسمی چرخ‌های تمام مخازن باید ۲۰۰ میلی‌متر باشد. چرخ‌های با قطر اسمی ۱۶۰ میلی‌متر برای مخازن چهارچرخ و چرخ‌های با قطر بزرگ‌تر برای مخازن دوچرخ مجاز است؛ به شرطی که نیروی هُل دادن بیش از مقادیر ارائه شده نشود (بند ۳-۳).
- ۴-۵ تمام چرخ‌ها باید طوری ساخته شوند که مقاوم به تنش ایستا^۲ یا پویا^۳ (برای مثال، از طریق غلتیدن روی سنگفرش‌های پیاده‌رو) باشند. آزمون مطابق با استاندارد ملی ایران شماره ۵-۱۸۶۵۸ انجام می‌شود.
- ۵-۵ اگر از ورق‌های پرانتری تقویت‌کننده روی چرخ گردان استفاده شود، آن‌ها نباید از عریض‌ترین قسمت بدنه مخزن، بیرون بزنند.

۶ قفل یکطرفه

اگر از قفل‌های یکطرفه برای مخازن چهارچرخ استفاده شود، قفل‌ها باید حداقل روی دو چرخ نصب شوند.

۷ ترمزها

- ۱-۷ اگر برای مخازن چهارچرخ از ترمز استفاده شود، ترمز باید حداقل روی دوچرخ نصب شود.
- ۲-۷ ترمزها باید قابل تنظیم یا خود جبران‌کننده^۴ باشند و بتوانند مخزن را روی شیب حداقل ۱۰ درجه نسبت به افق نگه دارند.
- ۳-۷ ترمزها باید طوری باشند که به‌آسانی توسط اپراتور استفاده شوند.
- ۴-۷ اگر مخازن مجهز به سامانه قفل ترمز مرکزی باشند، سامانه باید طوری باشد که درمقابل باز کردن قفل بدون اجازه، امنیت بالایی داشته باشد.
- ۵-۷ ترمزها باید مطابق با بند ۴-۹-۴ استاندارد ملی ایران شماره ۵-۱۸۶۵۸ آزمون شوند.

۸ لبه‌ها

- ۱-۸ مخزن هیچ نوع لبه تیزی (با شعاع کمتر از ۱/۴ میلی‌متر) نباید داشته باشد.
- ۲-۸ تمام لبه‌هایی که ممکن است برای مانور مخزن استفاده شوند، باید طوری گرد شوند که هیچکس آسیب نبیند.

1- Towing
2- Static
3- Dynamic
4- Self-compensating

۹ درپوش‌ها

۱-۹ برای پرهیز از خطر له شدن انگشتان حین بستن درپوش، برای درپوش‌های محدب، لقی ایمنی نسبت به لبه جلویی باید حداقل ۳۵ میلی‌متر باشد. فاصله ایجاد شده باید با موادی الاستیک (از قبیل لاستیک) بسته شود. درپوش‌های تخت نباید به انگشتان آسیب بزنند.

۲-۹ مخازن دارای درپوش محدب باید دارای مکانیسمی برای بازنگه داشتن خودکار درپوش‌ها و جلوگیری از بسته شدن اتفاقی آن‌ها، باشند.

۳-۹ مخازن دارای درپوش‌های کمکی باید مجهز به وسایلی باشند که تضمین کنند که درپوش مخزن حین حرکت منجر به آسیب زدن نمی‌شود.

۴-۹ مخزن دارای درپوش محدب باید طوری طراحی شود که سر بچه بین درپوش و بدنه مخزن گیر نکند.

برای مخزن دارای درپوش محدب، حداقل فاصله بین درپوش و بدنه مخزن باید ۱۸۱ میلی‌متر باشد. این فاصله نباید به‌صورت خودکار (توسط نیروی فنر یا جاذبه) یا ندانسته توسط نیروی دست بچه، بسته شود. مخزن باید مطابق با بند ۴-۱۱-۵ استاندارد ملی ایران شماره ۱۸۶۵۸-۵ آزمون شود.

۱۰ تمیزکاری

مخازن باید طوری طراحی شوند که به‌آسانی تمیز شوند.

۱۱ دستورالعمل استفاده

۱-۱۱ دستورالعمل استفاده از مخزن باید طوری تهیه شود که اپراتور به تمام اطلاعات لازم برای استفاده صحیح از مخزن، دسترسی داشته باشد.

۲-۱۱ برای اطمینان از انتخاب صحیح مخزن و استفاده ایمن و صحیح از آن، حداقل اطلاعات زیر لازم است.

الف) شماره این استاندارد ملی (۶-۱۸۶۵۸)؛

ب) حجم؛

پ) جرم کل مجاز؛

ت) قطر چرخ؛

ث) نوع بلبرینگ چرخ؛

ج) استفاده از قفل‌های یکطرفه یا عدم استفاده از آن‌ها؛

چ) استفاده از ترمزها یا عدم استفاده از آن‌ها؛

ح) گشتاور تنظیم شده ترمز؛

- خ) استفاده از سامانه قفل ترمز مرکزی یا عدم استفاده از آن؛
- د) نیروی کشاندن، اندازه‌گیری شده توسط آزمون نوعی (استاندارد ملی ایران شماره ۵-۱۸۶۵۸)؛
- ذ) ابعاد اصلی شامل ارتفاع دستگیره‌ها در حالت عمودی و اریب.
- قبل از برداشتن مخزن توسط تجهیزات بالابر، درپوش‌ها باید بسته شوند.
- این اطلاعات باید مطابق با مخزن تحویل داده شده باشد.

پیوست الف
(اطلاعاتی)
کتابنامه

- [۱] استاندارد ملی ایران شماره ۱-۱۶۱۳۵، خودروهای جمع آوری زباله - الزامات عمومی و الزامات ایمنی - قسمت ۱- خودروهای جمع آوری زباله بارگیری از عقب
- [۲] استاندارد ملی ایران شماره ۲-۱۶۱۳۵، خودروهای جمع آوری زباله به همراه وسایل بالابر مرتبط - الزامات عمومی و الزامات ایمنی قسمت ۲- خودروهای جمع آوری زباله بارگیری از بغل
- [۳] استاندارد ملی ایران شماره ۳-۱۶۱۳۵، خودروهای جمع آوری زباله به همراه وسایل بالابر مرتبط - الزامات عمومی و الزامات ایمنی - قسمت ۳- خودروهای جمع آوری زباله بارگیری از جلو
- [۴] استاندارد ملی ایران شماره ۵-۱۶۱۳۵، خودروهای جمع آوری زباله - الزامات عمومی و الزامات ایمنی - قسمت ۵- وسایل بالابر برای خودروهای جمع آوری زباله
- [۵] استاندارد ملی ایران شماره ۱-۱۸۶۵۸، مخازن متحرک پسماند و بازیافت - قسمت ۱: مخازن دارای ۲ چرخ با ظرفیت تا ۴۰۰ لیتر برای تجهیزات بالابر شانه‌ای - ابعاد و طراحی
- [۶] استاندارد ملی ایران شماره ۲-۱۸۶۵۸، مخازن متحرک پسماند و بازیافت - قسمت ۲: مخازن دارای ۴ چرخ با درپوش(های) تخت و ظرفیت تا ۱۳۰۰ لیتر، برای تجهیزات بالابر پاشنه افقی و/یا شانه‌ای- ابعاد و طراحی
- [۷] استاندارد ملی ایران شماره ۳-۱۸۶۵۸، مخازن متحرک پسماند و بازیافت - قسمت ۲: مخازن دارای ۴ چرخ با درپوش(های) محدب و ظرفیت تا ۱۳۰۰ لیتر، برای تجهیزات بالابر پاشنه افقی و/یا شانه‌ای- ابعاد و طراحی
- [۸] استاندارد ملی ایران شماره ۴-۱۸۶۵۸، مخازن متحرک پسماند و بازیافت - قسمت ۴: مخازن دارای ۴ چرخ با درپوش(های) تخت و ظرفیت تا ۱۷۰۰ لیتر، برای تجهیزات بالابر پاشنه افقی یا BG عریض و/یا شانه‌ای عریض - ابعاد و طراحی